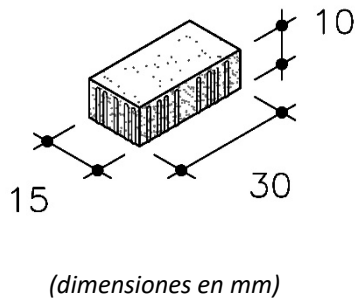


GEOMETRÍA Y FORMA:**NOMBRE COMERCIAL:****ADOQUÍN DRENANTE CAMPO ECODREN 30x15x10****CÓDIGO:****PC/AD 30x15x10-00****DESCRIPCIÓN:**

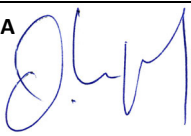
Adoquín prefabricado de hormigón no armado, monocapa o bicapa. El adoquín drenante monocapa dispone de una única capa de masa porosa; el adoquín drenante bicapa dispone de una estructura principal de masa porosa y una capa superficial decorativa.

USO PREVISTO:

Construcción de áreas pavimentadas drenantes en exteriores y en cubiertas. La masa porosa de la pieza posibilita el drenaje del agua de lluvia o de limpieza hacia el terreno (en usos exteriores) o hacia la capa de base (en cubiertas). Sus usos recomendados son:

- Adoquín drenante monocapa: Áreas donde se requiere un excelente drenaje de agua sin requerimientos estéticos específicos.
- Adoquín drenante bicapa: Áreas donde se requiere un buen drenaje de agua y un excelente acabado estético.

CARACTERÍSTICAS FÍSICAS		PRESTACIONES		
DIMENSIONES	Dimensiones nominales (mm)	Longitud 298	Anchura 148	Espesor 100
	Tolerancias dimensionales (mm)	± 2	± 2	± 3
	Espesor de capa superficial (mm)	Adoquín bicapa	≥ 4	
Adoquín monocapa		-		
RESISTENCIA AL DESLIZAMIENTO/RESBALAMIENTO		Satisfactorio		
DURABILIDAD		Satisfactorio		
REACCIÓN AL FUEGO		Clase A1		
COMPORTAMIENTO FRENTE AL FUEGO EXTERNO		Satisfactorio		
ACABADOS SUPERFICIALES	Adoquín bicapa	Liso		
	Adoquín monocapa	Rugoso		

LUGAR Y FECHA DE EMISIÓN:	APROBADO POR:	FIRMA 
Vilalonga (Pontevedra), a 5 de enero de 2023	Diego López González Director General	