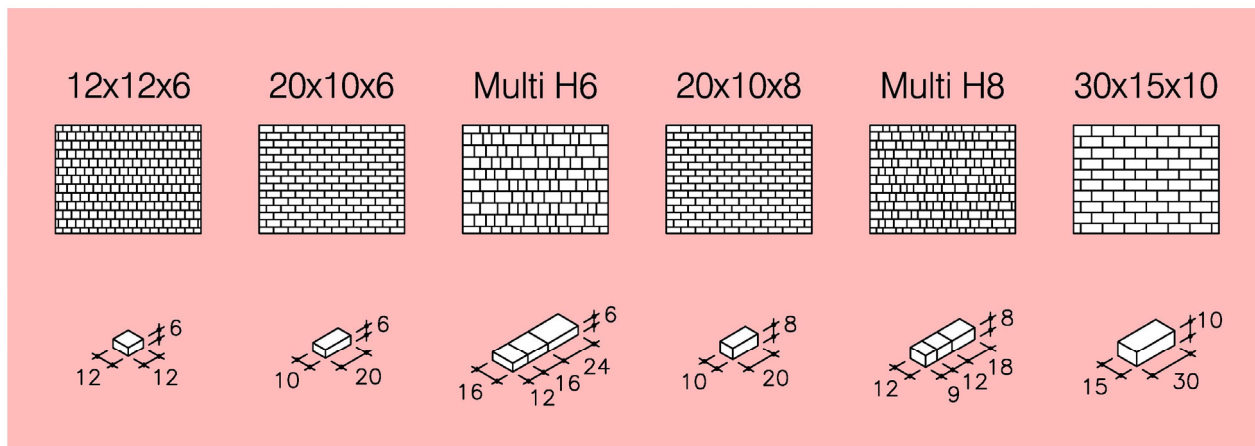


FORMATOS

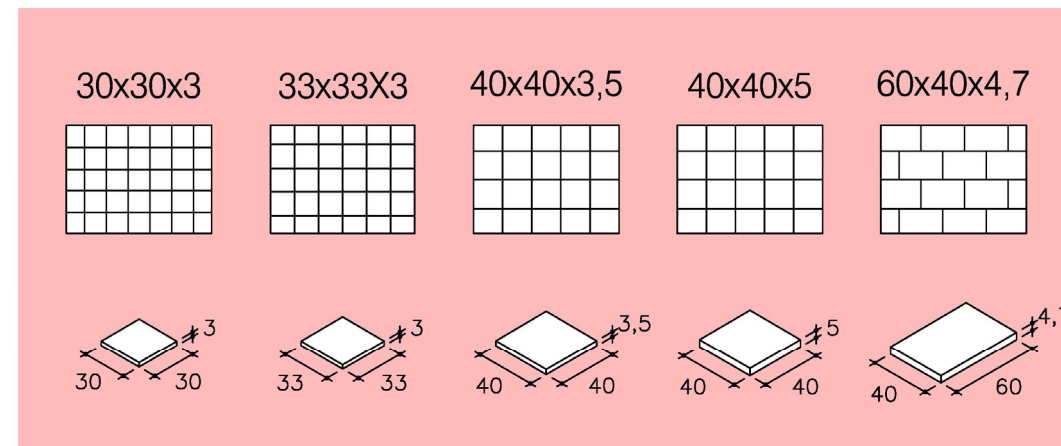
pavimentos prefabricados de hormigón

Pavimentos de hormigón *Campo Suit* | 22 modelos

Adoquines de hormigón *Campo Suit*



Baldosas hidráulicas *Campo Suit*



Losas de hormigón *Campo Suit*

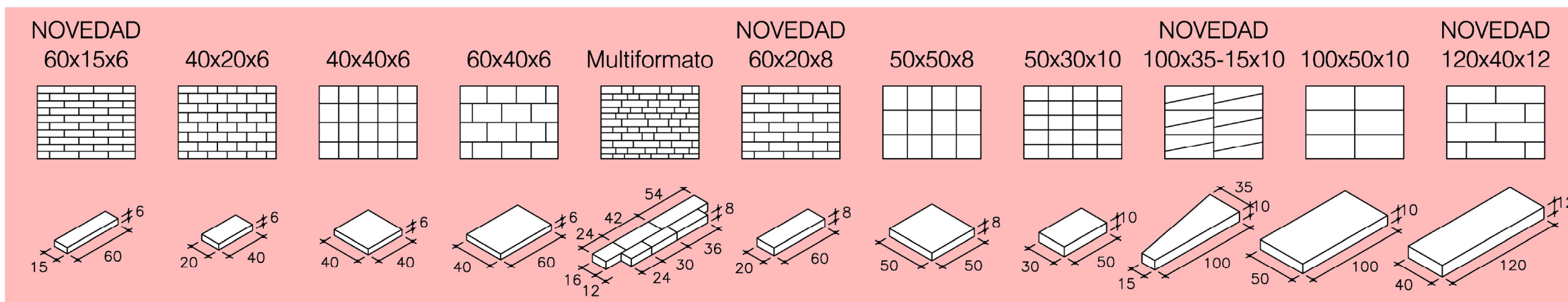
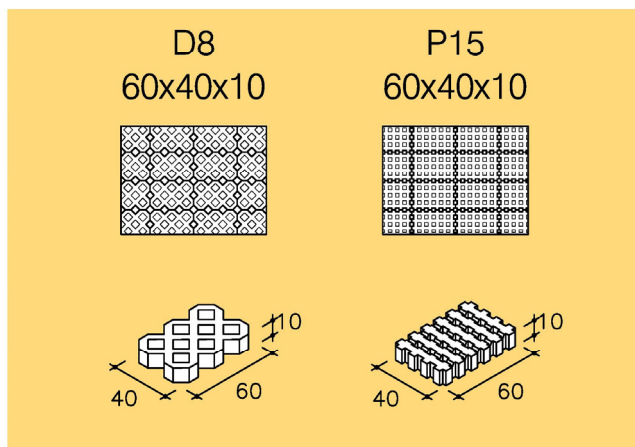


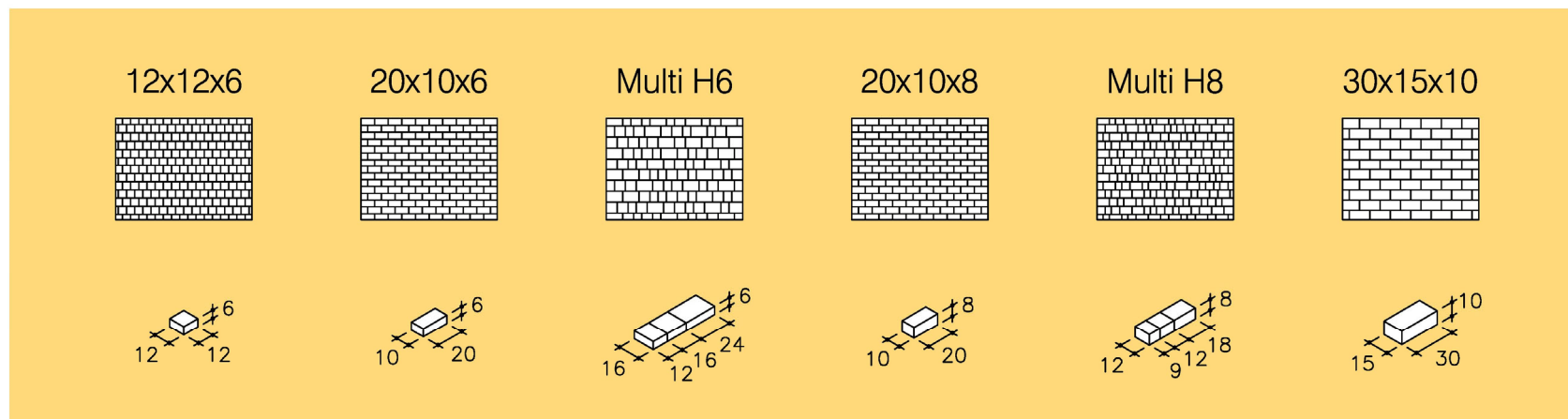
Fig. superior: Despiece en planta de un pavimento de 2,00 x 1,50 m ejecutado con el formato correspondiente. Fig. inferior: Vista en axonometría de cada formato de pavimento.

Pavimentos drenantes *Campo EcoDren* | 16 modelos

Losas césped *Campo EcoDren*



Adoquines drenantes *Campo EcoDren*



Losas drenantes *Campo EcoDren*

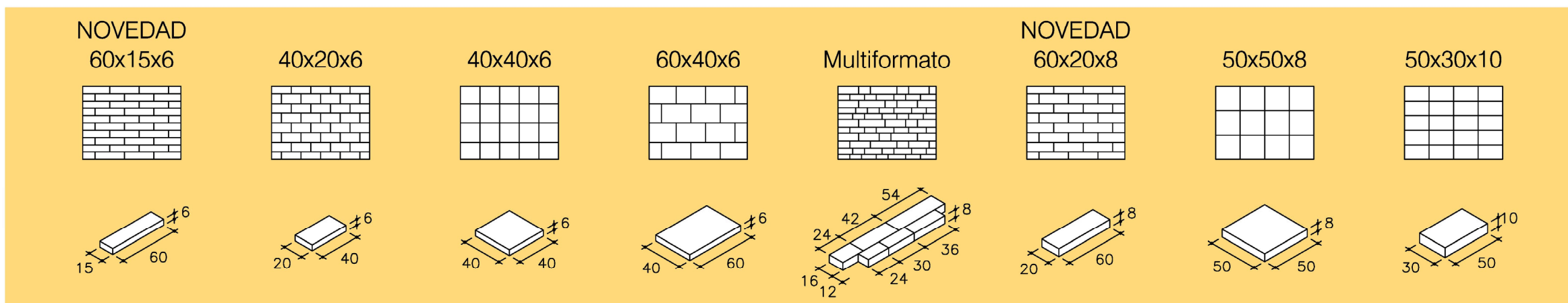
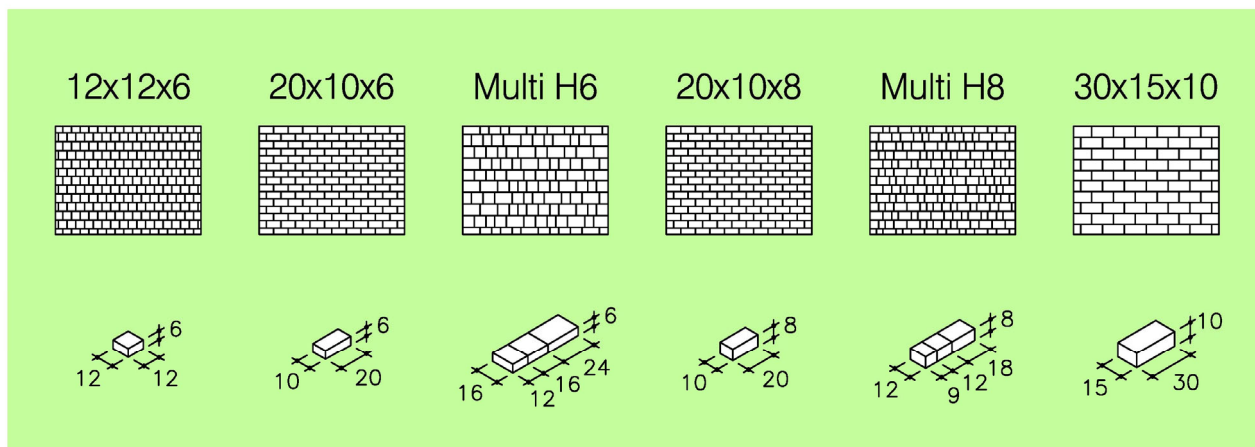


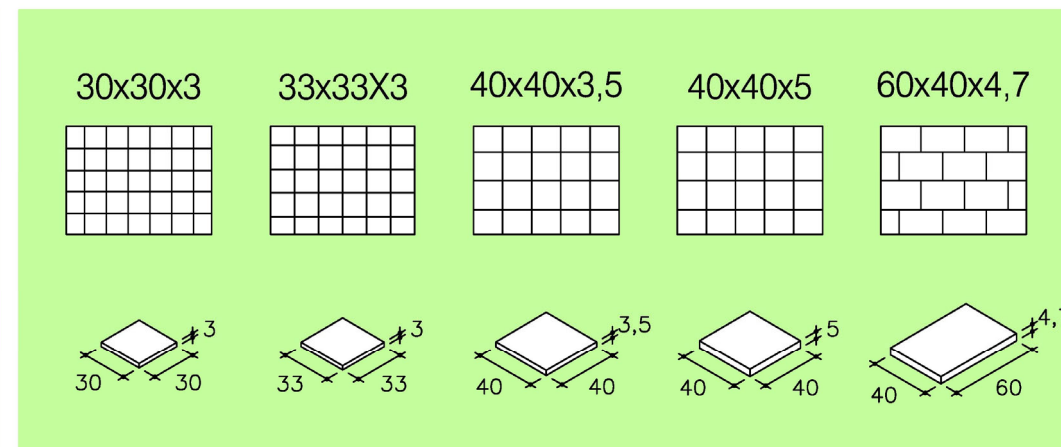
Fig. superior: Despiece en planta de un pavimento de 2,00 x 1,50 m ejecutado con el formato correspondiente. Fig. inferior: Vista en axonometría de cada formato de pavimento.

Pavimentos fotocatalíticos *Campo EcoLastro* | 22 modelos

Adoquines fotocatalíticos *Campo EcoLastro*



Baldosas fotocatalíticas *Campo EcoLastro*



Losas fotocatalíticas *Campo EcoLastro*

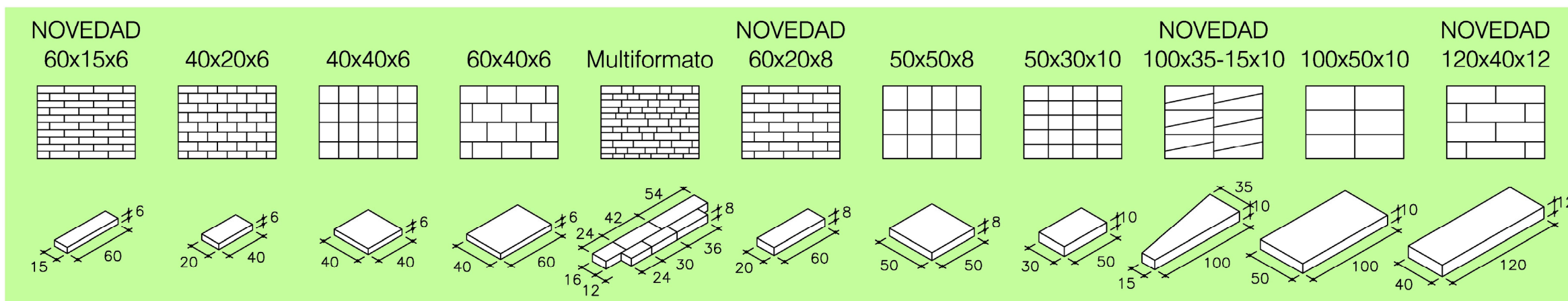


Fig. superior: Despiece en planta de un pavimento de 2,00 x 1,50 m ejecutado con el formato correspondiente. Fig. inferior: Vista en axonometría de cada formato de pavimento.





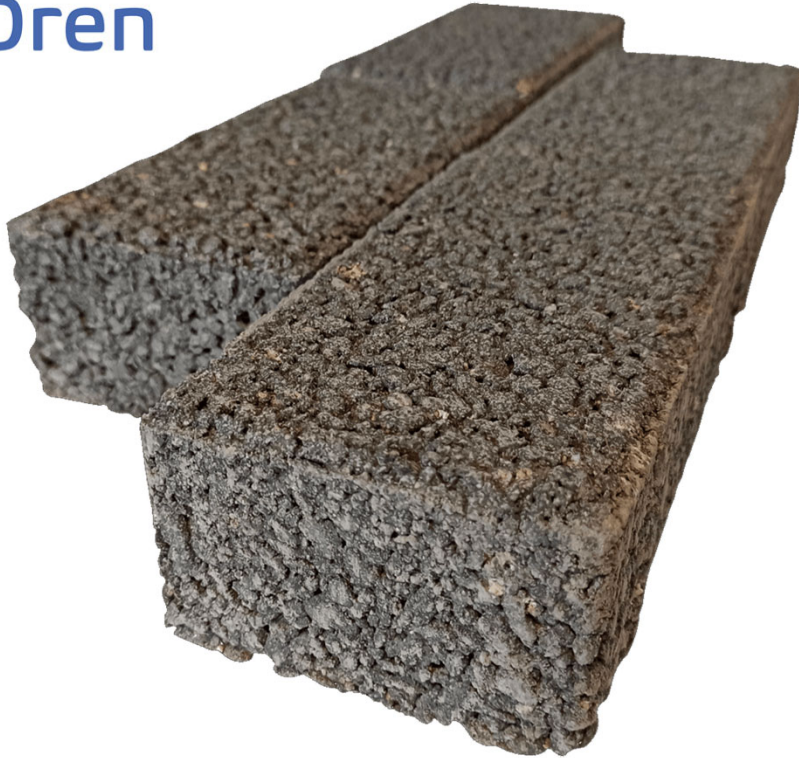
EcoLastró



Losas fotocatalíticas *Campo EcoLastró* 40x20x6 en colores Colormix Marfil Hi-SRI (I) y Colormix Humo (D).



EcoDren

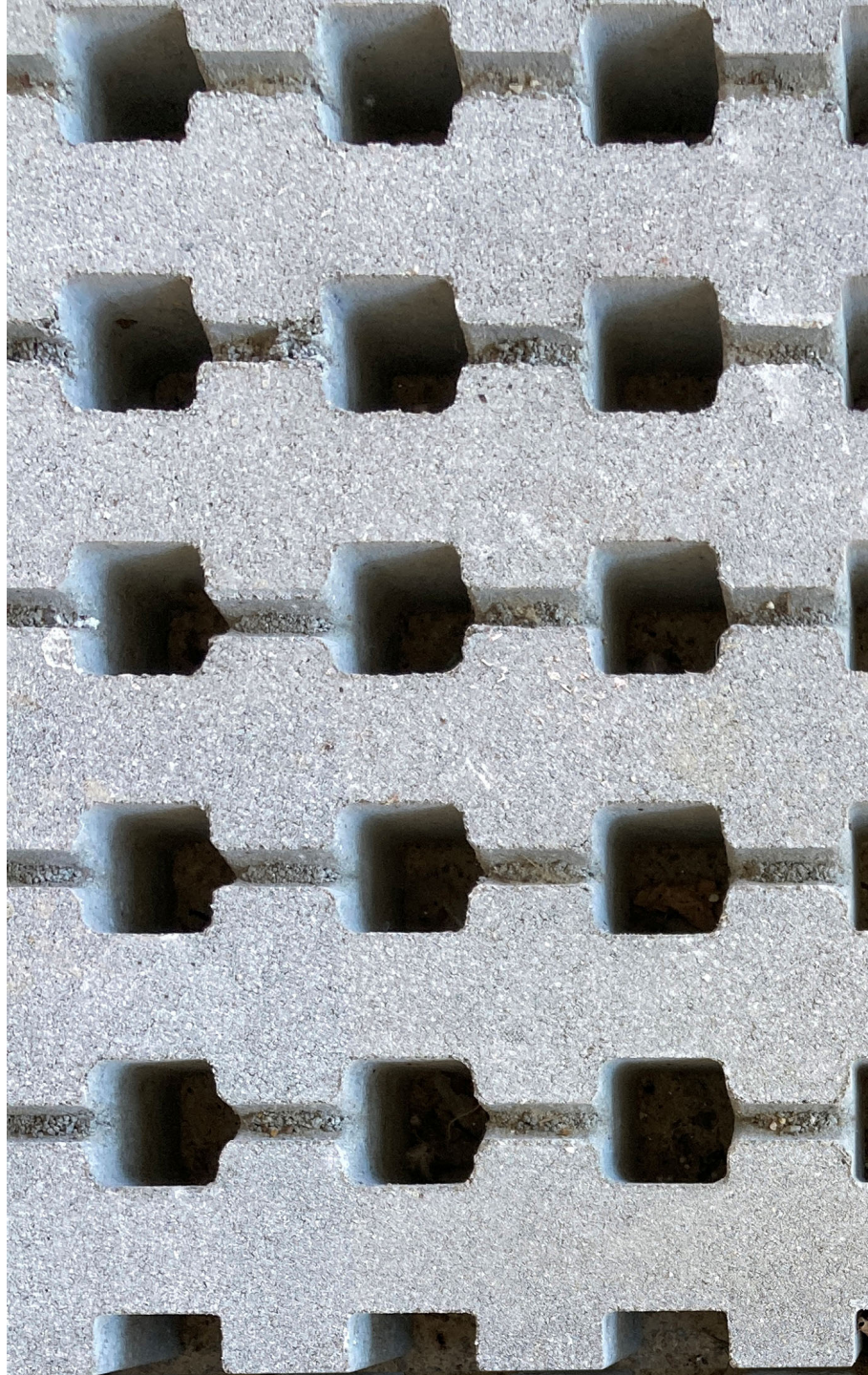


Adoquín drenante Monocapa *Campo EcoDren* 20x10x6 cm, color Pizarra, acabado rugoso (izda.).
Losa drenante Bicapa *Campo EcoDren* 40x20x6 cm, color Arena, acabado liso (dcha.).

Campo



EcoDren



Losas césped *Campo EcoDren*
mod. P15 60x40x10 cm (izda.) y
mod. D8 60x40x10 cm (dcha.).

Campo



Losas *Campo Suit* 60x20x8 cm, lisas, color Tostado

Peldaños formados con bordillos *Campo Urbis* 100x20x10 cm monocapa, lisas, color Tostado

Centro Cultural Stoa, Carbajosa (Salamanca). Gabriel Gallegos Borges, 2024



Campo

www.ceramicacampo.com

info@ceramicacampo.com