



PRETENSADOS CAMPO, S.L.
www.ceramicacampo.com

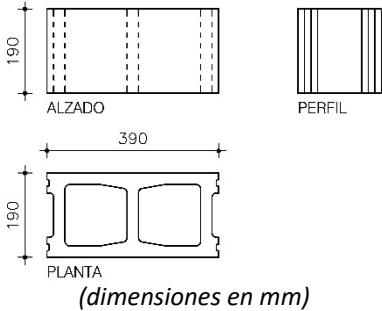
FICHA DE MARCADO CE



Rev:03

06

GEOMETRÍA Y FORMA:



NOMBRE COMERCIAL:

BLOQUE CARAVISTA LISO 40x20x20 (R10)

USO PREVISTO:

Bloque de hormigón hidrófugo o no hidrófugo para uso en fábrica de albañilería vista o expuesta. Las piezas son adecuadas para todo tipo de muros, incluyendo los muros de una sola hoja, las paredes exteriores de chimeneas, con cámara de aire, las divisiones, de contención y de sótanos. Pueden proporcionar protección contra incendios, aislamiento térmico, aislamiento acústico y absorción acústica.

Nº DdP:

PC/BL40x20x20 (R10)-03

NORMA DE REFERENCIA:

UNE-EN 771-3:2011+A1:2016

ORGANISMO NOTIFICADO:

NO APLICA

CARACTERÍSTICAS ESENCIALES		PRESTACIONES			NORMA ENSAYO
DIMENSIONES Y TOLERANCIAS	Dimensiones de fabricación (mm)	Longitud	Anchura	Altura	EN 772-16
		390	190	190	
	Dimensiones modulares (mm)	400	200	200	
	Tolerancias dimensionales	Desviaciones límite (mm)	+3 / -5	+3 / -5	
	Categoría de tolerancia	D1			
CONFIGURACIÓN <i>Ver croquis arriba</i>	Espesor de las paredes exteriores (mm)	≥ 26			EN 772-13
	Superficie de huecos (% s/superf. de cara de apoyo)	55			
	Volumen del cajeadado (% s/volumen de la pieza)	≤ 20			
DENSIDAD	Densidad seca absoluta (kg/m ³)	2.200			EN 772-13
	Densidad aparente en seco (kg/m ³)	1.060			
	Tolerancias (%)	± 10			
RESISTENCIA A COMPRESIÓN <i>Carga perpendicular a caras de apoyo</i>	Resistencia media (N/mm ²)	≥ 10,0			EN 772-1
	Resistencia normalizada (N/mm ²)	≥ 10,0			
	Categoría	Cat. II			
ESTABILIDAD DIMENSIONAL (variación debida a la humedad en mm/m)		NPD			EN 772-14
ADHERENCIA (N/mm ²)	Con morteros de uso corriente o ligeros <i>Valor tabulado</i>	0,15			EN 998-2
	Con morteros para capas finas <i>Valor tabulado</i>	0,30			
REACCIÓN AL FUEGO <i>Decisión Comisión 2000/605/CE</i>	Clase A1			EN 13501-1	
RESISTENCIA AL FUEGO <i>Valor tabulado (muro sin revestir)</i>	REI-120			CTE DB-SI	
ABSORCIÓN DE AGUA	Bloque no hidrófugo (g/m ² s)	No dejar expuesto			EN 772-11
	Bloque hidrófugo (g/m ² s)	≤ 2,0			
PERMEABILIDAD AL VAPOR DE AGUA (μ) <i>Valor tabulado</i>	5/15			EN 1745	
PROPIEDADES TÉRMICAS	Conductividad de la pieza, λ (W/mK) <i>Valor tabulado</i>	1,18			Catálogo CTE
	Resistencia de la fábrica, R (m ² K/W) <i>Valor tabulado</i>	0,22			
DURABILIDAD AL HIELO/DESHIELO		NPD			-
SUSTANCIAS PELIGROSAS		NPD			-
OBSERVACIONES	Opciones: No hidrófugo, Hidrófugo. Piezas especiales: Pieza Dintel Lisa 20 (390x190x190 mm); Plaqueta lisa (400x200x60 mm); Columna Lisa (390x290x190 mm); Remate Columna 40 (400x400 mm); Remate Columna 50 (500x400 mm).				

LUGAR Y FECHA DE EMISIÓN:	APROBADO POR:	FIRMA
Vilalonga (Pontevedra), a 12 de julio de 2024	Diego López González Director General	